



### Patiëntgegevens

Naam: \_\_\_\_\_

Geboortedatum: \_\_\_\_\_

### Naam praktijk:

### Leveradres:

Straat, Postcode, Plaats

Contactpersoon \_\_\_\_\_

Telefoon \_\_\_\_\_

Datum \_\_\_\_\_

- Nieuwe bestelling
- Nabestelling, labelnr: \_\_\_\_\_
- Aanpassingen

**Alle gegevens zijn verplicht voor levering van dit maatwerk product. Deze gegevens zijn nodig om het maatwerk product in het order proces van Thuasne te traceren naar de juiste patiënt.**

### Aantal

- Stuk
- Paar

### Artikel

- Armbandage

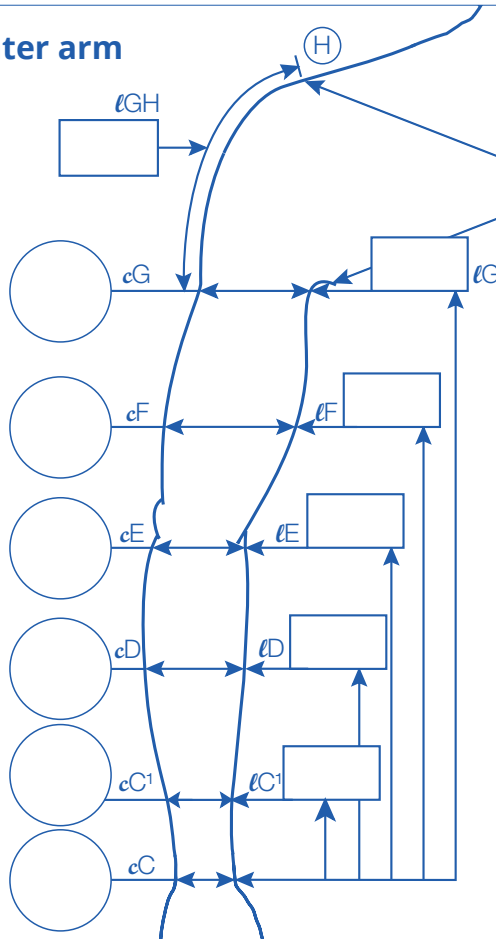
### Materiaal/compressieklasse

- Fine  KKL II
- Poly  Poly strong  KKL II  KKL III

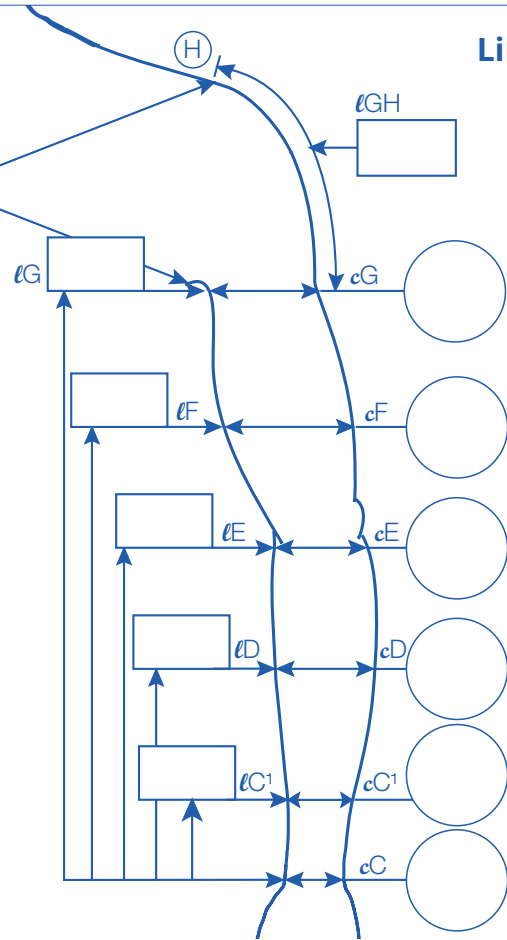
### Kleur

- beige
- caramel (vanaf Mei 2016)
- zwart

## Rechter arm



## Linker arm



### Arm rechts

- Schuine sluiting
- Extentiedeficit \_\_\_\_\_°

### Armbandage

- Siliconen band 3 cm
- Siliconen band 5 cm
- Siliconen stukken
- Over schoudergewicht
  - met riem, lengte: \_\_\_\_\_cm
  - met BH-lus

### Sluiting

- Lengte \_\_\_\_\_ cm  
van: \_\_\_\_\_ tot: \_\_\_\_\_
- Ritsluiting met H/O (standaard)
  - Ritssluiting
  - Haken/ogen
  - Duimzijde, voor
  - Pinkzijde, achter
  - Binnen
  - Buiten
  - Distal poreus (standaard)
  - Distal volledig gebreid
    - Met siliconen band 3 cm
    - Met siliconen stukken

### Arm links

- Schuine sluiting
- Extentiedeficit \_\_\_\_\_°

### Armbandage

- Siliconen band 3 cm
- Siliconen band 5 cm
- Siliconen stukken
- Over schoudergewicht
  - met riem, lengte: \_\_\_\_\_cm
  - met BH-lus

### Sluiting

- Lengte \_\_\_\_\_ cm  
van: \_\_\_\_\_ tot: \_\_\_\_\_
- Ritsluiting met H/O (standaard)
  - Ritssluiting
  - Haken/ogen
  - Duimzijde, voor
  - Pinkzijde, achter
  - Binnen
  - Buiten
  - Distal poreus (standaard)
  - Distal volledig gebreid
    - Met siliconen band 3 cm
    - Met siliconen stukken