

## Patiëntgegevens

Naam: \_\_\_\_\_

Geboortedatum: \_\_\_\_\_

Man  Vrouw

Naam praktijk \_\_\_\_\_

Contactpersoon \_\_\_\_\_

Telefoon \_\_\_\_\_

Datum \_\_\_\_\_

### Afleveradres: Naam

Straat + huisnummer \_\_\_\_\_

Postcode / Plaats \_\_\_\_\_

Eerste verstrekking

Herhaling zonder wijziging, labelnr: \_\_\_\_\_

Herhaling met wijzigingen

**Alle gegevens zijn verplicht voor levering van dit maatwerkproduct.**  
Deze gegevens zijn nodig om het maatwerkproduct in het orderproces van Thuasne te traceren naar de juiste patiënt.

### Aantal

\_\_\_\_ Stuk

### Uitvoering

FT  Z-index: **15742482 + 15742520 (2x)**

ET  Z-index: **15742482 + 15742539 (2x)**

CT  Z-index: **15742482 + 15742539 (2x)**

BT  Z-index: **15742482 + 15742539 (2x) + voetdeel (2x)** - zie opties

AT  Z-index: **15742482 + 15742539 (2x) + voetdeel (2x)** - zie opties

### Materiaal

Skin

Rigid

### Kleur

Beige

Rood

blauw\*

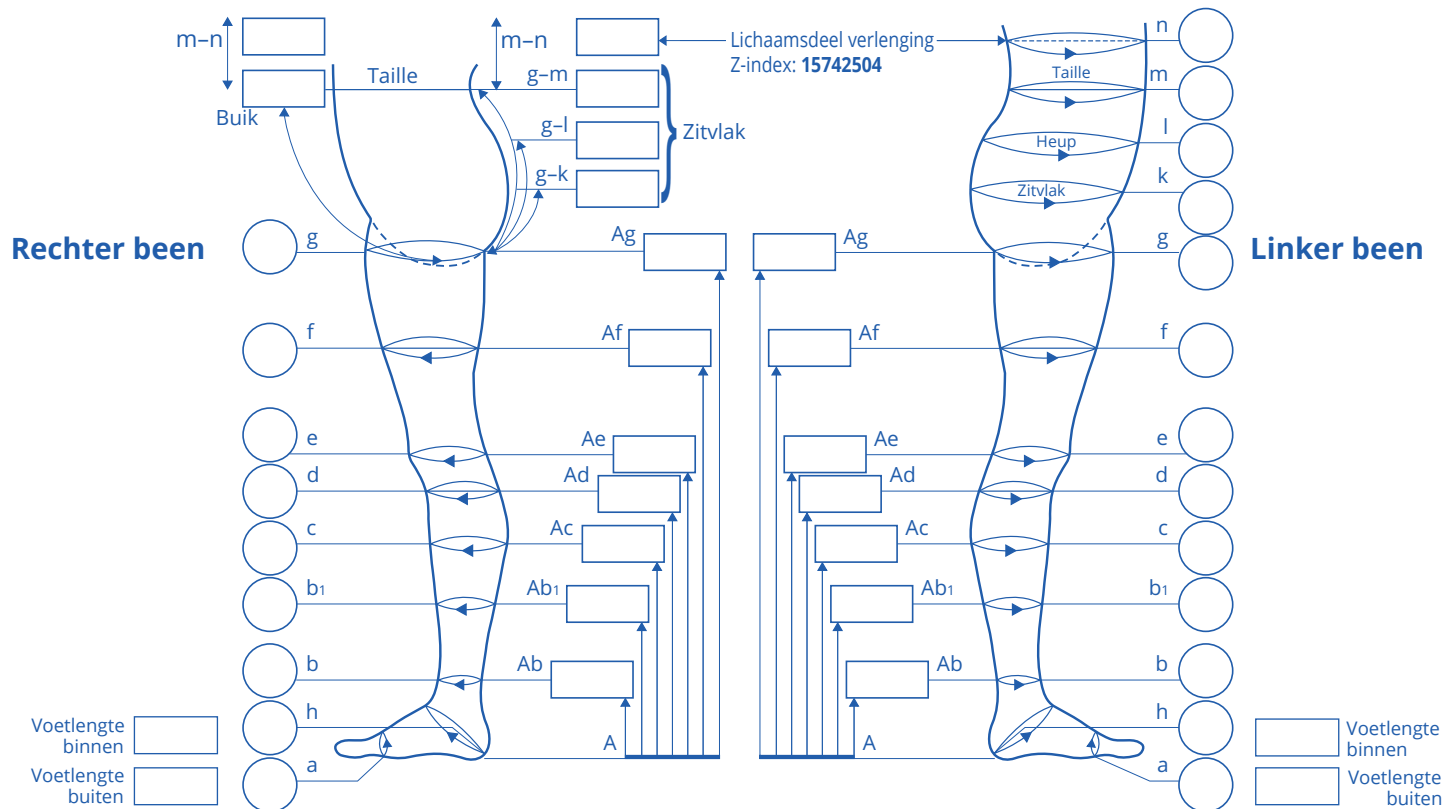
Zwart

Jeans

antraciet\*

Roze

\*alleen beschikbaar in Rigid



LET OP: Bij uitvoering AT - kies optie open of gesloten teen

LET OP: Bij uitvoering AT - kies optie aan open of gesloten teen

### OPTIES

Gesloten kruis Z-index: **15742547**

#### Afwerking taille

Standaard met elastiek met knoop (Lochgummi)

Siliconenband  3 cm  5 cm Z-index: **15742873**

Elastische tailleband 5 cm Z-index: **15742873**

Buikversteviging diagonaal Z-index: **15742512**

Liesversteviging Z-index: **17084024**

Lichaamsverlenging (m-n) Z-index: **15742504**

#### Afwerking per pijp

Siliconenband  3 cm  5 cm Z-index: **15742873**

### Voetstuk met:

Open teen Z-index: **15742563**

Gesloten teen Z-index: **15742598**

Sluiting Z-index: **15742865**

Lengte \_\_\_\_\_ cm Van: \_\_\_\_\_ tot: \_\_\_\_\_

Ritsluiting

#### Positie van de sluiting

opgenaaid  ingenaaid  voor  achter

Haken / Ogen  rechts  links

#### Voering ingenaaid

tot 9 cm<sup>2</sup> Z-index: **17084059**  250 - 499 cm<sup>2</sup>

10 - 99 cm<sup>2</sup> Z-index: **17084067** Z-index: **17084083**

100 - 249 cm<sup>2</sup> Z-index: **17084075**  > 500 cm<sup>2</sup>

Z-index: **17084091**

Bij skin is het advies om 100 - 249

cm<sup>2</sup> voering te gebruiken